



CAPITAL

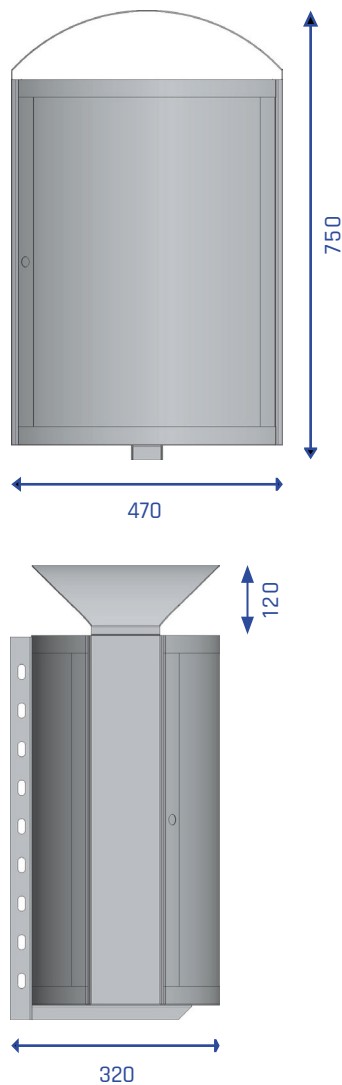
Hängebehälter mit 1 Infobläche

61131

Volumen	50 Liter
Kammern	1
Material Gehäuse	Edelstahl 1.4301 (AISI 304), gebürstet
Materialstärke Gehäuse	2,0 mm
Materialstärke Dach	2,0 mm
Material Innenbehälter	Stahlbech, verzinkt
Infobläche	PET-Schutzplatte (1 mm) transparent, DIN A2
Breite	470 mm
Tiefe	320 mm
Höhe	750 mm
Gewicht	27,0 kg
Einwurfgröße	260 x 120 mm
Zubehör	siehe FEATURES

CAPITAL

Hängebehälter mit 1 Infobläche 61131



Beschreibung: Selbsttragende, gewölbte Edelstahl-Außenwände, mit stabilen flachen Seitenteilen verbunden. Gewölbte Tür mit eingelassenem Vierkantschloss (jedem Behälter liegt ein entsprechender Schlüssel bei). Das Tür-Rückhalteprofil verhindert ein Überdehnen der Scharniere. Gewölbtes, fest mit der Konstruktion verbundenes Dach. Durch die Dachform entstehen von zwei Seiten in der Höhe reduzierte Einwürfe. Ein stabiler Einwurfring leitet eingeworfenen Abfall in den Innenbehälter. Ein U-Profil an Rück- und Unterseite, für universelle Befestigung an runden und eckigen Pfosten, erhöht die Stabilität.

Sicherheit: Die gerundete Überdachung dient als Regenschutz ohne Abstellfläche. Gleichzeitig wird die Einwurfföffnung verkleinert, was die Fehlbenutzung durch Hausmülltüten erschwert. Schnappschlösser schützen die Behälter gegen unbefugten Zugriff.

Handhabung: Mit dem Vierkantschlüssel das in die Tür eingelassene Schnappschloss betätigen (1/4 Drehung) und die Tür öffnen. Innenbehälter vorziehen / herausheben. Der Inhalt ist jetzt einsehbar und der Abfallbeutel kann je nach Bedarf ausgewechselt werden. Aufgrund des Schnappschlosses Türverriegelung ohne Schlüssel.

Reinigung: Durch die gebürstete Edelstahl-Oberfläche lassen sich die Boxen leicht reinigen und pflegen. Handelsübliche Pflegemittel für die Edeldahlgüte 1.4301 reichen aus.

Handhabung der Infobläche: Mit einem Imbusschlüssel werden die Schrauben an den Leisten gelöst. Der Inhalt des Rahmens kann nun gewechselt werden.