



## TEMPTATION

### Mehrfachbehälter

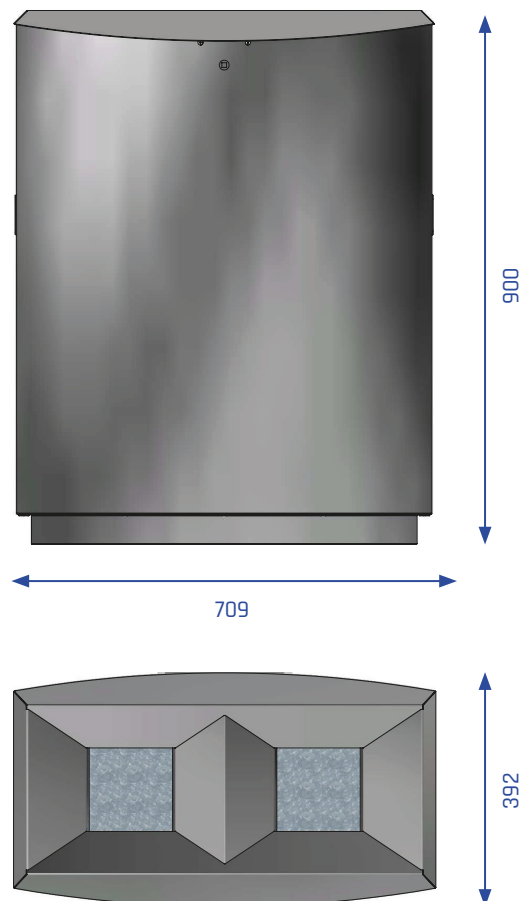
#### FF2

Volumen	50 / 50 Liter
Kammern	2
Material Gehäuse	Edelstahl 1.4301 (AISI 304), gebürstet
Materialstärke Gehäuse	1,5 mm
Material Innenbehälter	Stahlblech, verzinkt auslaufsicher
Breite	709 mm
Tiefe	392 mm
Höhe	900 mm
Gewicht	40,0 kg
Einwurfgröße	140 x 140 mm
Zubehör	siehe FEATURES

# TEMPTATION

## Mehrfachbehälter

### FF2



**Beschreibung:** Selbsttragende, gewölbte Fronten und flache Seitenteile aus Edelstahl, befestigt mit einer Innen-Konstruktion aus verzinktem Stahlblech, sorgen für große Stabilität. Die trichterförmigen Einwurf-Öffnungen des Tops leiten eingeworfenen Abfall in die Innenbehälter und sind gleichzeitig elementarer Bestandteil des Brandschutzes (patentiert und zertifiziert).

**Sicherheit:** Die verzinkten Innenbehälter werden durch ein patentiertes System abgedichtet. Im Falle eines Brandes sammeln sich die aufsteigenden Rauchgase unterhalb des Einwurf-Trichters. Das so entstehende Gaspolster unterbricht die Sauerstoffzufuhr und der Selbstlöscheffekt tritt ein. Zusätzlich minimiert die Konstruktion (Innenbehälter / Außen-Korpus) im Brandfall den Anstieg der Temperatur am, über und unter dem Gehäuse. Schnappschlösser schützen die Behälter gegen unbefugten Zugriff.

**Handhabung:** Einfache und schnelle Entnahme der Abfallsäcke von oben. Die Einwurf-Aufsätze werden nach Betätigung des Schlosses (1/4 Drehung) automatisch, mittels Gasdruckfeder, nach oben geschwenkt. Der Inhalt ist jetzt einsehbar und die Abfallbeutel können je nach Bedarf ausgewechselt werden.