



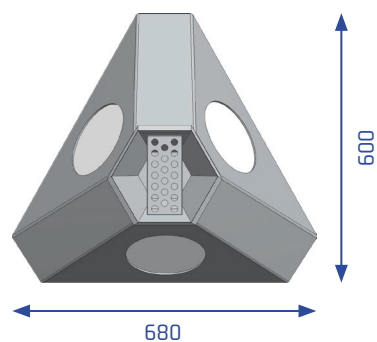
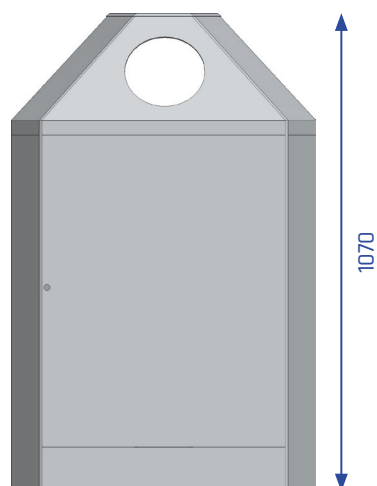
ORIGINAL

Standbehälter BS1-BS3

Volumen	80 oder 30 / 30 / 30 Liter
Kammern	1 oder 3
Material Gehäuse	Edelstahl 1.4301 (AISI 304), gebürstet
Materialstärke Gehäuse	1,5 mm
Material Innenbehälter	Stahlblech, feuerverzinkt
Breite	680 mm
Tiefe	600 mm
Höhe	1070 mm
Gewicht	55,0 kg
Einwurfgröße	siehe FEATURES
Zubehör	siehe FEATURES

ORIGINAL

Standbehälter BS1-BS3



Beschreibung: Sichtbare Außenwände aus Edelstahl. Nach oben gerichtete Einwürfe, konzipiert für überdachte Bereiche. In die Innenseiten der Türen integrierte/eingestellte Innenbehälter aus verzinktem Stahlblech. Alle Boxen verfügen oben über einen integrierten, diebstahlsicheren Aschenbecher oder eine flache Abdeckung.

Sicherheit: Die Sicherung von Aschenbecher/Abdeckung erfolgt durch einen Schnapp-Mechanismus.

Handhabung: Die verzinkten Innenbehälter schwenken beim Öffnen der Türen weit heraus oder können herausgezogen werden (80 Liter-Variante). Die Abfallsäcke können nun einfach gewechselt werden. Aufgrund des Schnappschlusses Türverriegelung ohne Schlüssel.