



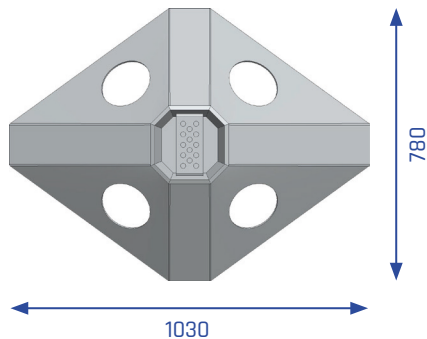
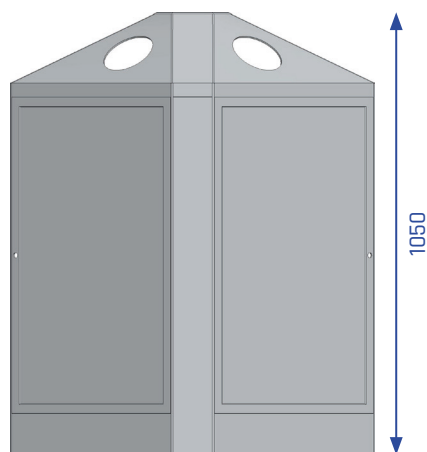
ORIGINAL

Standbehälter mit Infoblätter B4

Volumen	50 / 50 / 50 / 50 Liter
Kammern	4
Material Gehäuse	Edelstahl 1.4301 (AISI 304), gebürstet
Materialstärke Gehäuse	1,5 mm
Material Innenbehälter	Stahlblech, feuerverzinkt
Infoblätter	PET-Schutzplatte (1 mm) transparent 519 x 683 mm
Breite	1030 mm
Tiefe	780 mm
Höhe	1050 mm
Gewicht	66,6 kg
Einwurfgröße	siehe FEATURES
Zubehör	siehe FEATURES

ORIGINAL

Standbehälter mit Infobläche B4



Beschreibung: Sichtbare Außenwände aus Edelstahl. Nach oben gerichtete Einwürfе, konzipiert für überdachte Bereiche. An den Außenseiten der Türen befinden sich transparente Kunststoffplatten für die eigene Gestaltung bzw. die Möglichkeit, diese als Werbeflächen zu vermieten. In die Innenseiten der Türen integrierte Innenbehälter aus verzinktem Stahlblech. Alle Boxen verfügen oben über einen integrierten, diebstahlsicheren Aschenbecher oder eine flache Abdeckung.

Sicherheit: Die Sicherung von Aschenbecher/Abdeckung erfolgt durch einen Schnapp-Mechanismus.

Handhabung: Die verzinkten Innenbehälter schwenken beim Öffnen der Türen weit heraus. Die Abfallsäcke können nun einfach gewechselt werden. Aufgrund des Schnappschlusses Türverriegelung ohne Schlüssel.

Handhabung der Infobläche: Die Tür öffnen und im oberen Rahmen an der Schloßseite die Kreuzschrauben lösen. Der Rahmen lässt sich nun öffnen und die Plakate können gewechselt werden.