



KENDO

Hängebehälter 65111

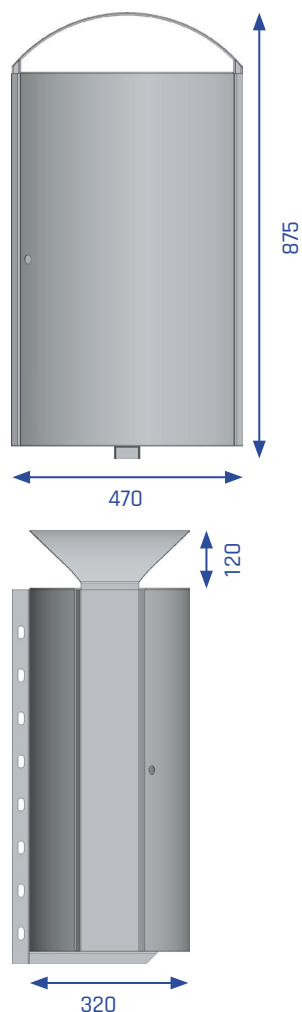
Volumen	60 Liter
Kammern	1
Material Gehäuse	Stahlblech verzinkt, pulverbeschichtet in DB702 inkl. >Wisch und weg<
Materialstärke Gehäuse	2,0-3,0 mm
Materialstärke Dach	4 mm
Material Innenbehälter	Stahlblech, verzinkt auslaufsicher
Breite	470 mm
Tiefe	320 mm
Höhe	875 mm
Gewicht	39,0 kg
Einwurfgröße	260 x 120 mm
Zubehör	siehe FEATURES

AUWEKO GmbH · Dornhofstraße 34 · 63263 Neu-Isenburg
Telefon: +49 6102 37537-0 · Fax: +49 6102 37537-100 · Email: vertrieb@auweko.de · Website: www.auweko.de

Urheberrechtserklärung: Alle Skizzen, Zeichnungen, sowie elektronische Daten sind Eigentum der AUWEKO GmbH. Die Verwendung der Unterlagen, Ausdrücke oder Daten ist nur für den internen Gebrauch gestattet. Die Weitergabe an Dritte ist nicht gestattet. Technische Änderungen vorbehalten.

KENDO

Hängebehälter 65111



Beschreibung: Selbsttragende, gewölbte, pulverbeschichtete Stahlblech-Außenwände, mit stabilen flachen Seitenteilen verbunden. Extra verstärkte Tür mit verschweißten Scharnieren. 2 Tür-Rückhalteprofile verhindern Überdehnung. Verdoppelte Dachkonstruktion mit verschweißten Einwurfblechen, die den Abfall in den verzinkten Innenbehälter leiten. Innenbehälter oder Auffangwanne sind auslaufsicher abgedichtet. Ein U-Profil an Rück- und Unterseite, für universelle Befestigung an runden und eckigen Pfosten, erhöht die Stabilität.

Sicherheit: Eine neuartige Oberflächen-Versiegelung, die im Ofen bei 200 Grad gehärtet wird, bietet Schmutz kaum eine Angriffsfläche. Schmierereien - selbst mit wasserfesten Markern - lassen sich ohne scharfe Reinigungsmittel einfach abwischen. Unerwünschte Aufkleber können leicht abgezogen werden.

Handhabung: Mit dem Vierkantschlüssel das in die Tür eingelassene Schnappschloss betätigen (1/4 Drehung) und die Tür öffnen. Innenbehälter vorziehen, der Inhalt ist jetzt einsehbar und der Abfallbeutel kann - je nach Bedarf - ausgewechselt werden. Aufgrund des Schnappschlusses Türverriegelung ohne Schlüssel.