



SPECIAL

Tankbehälter Skyline Liquid

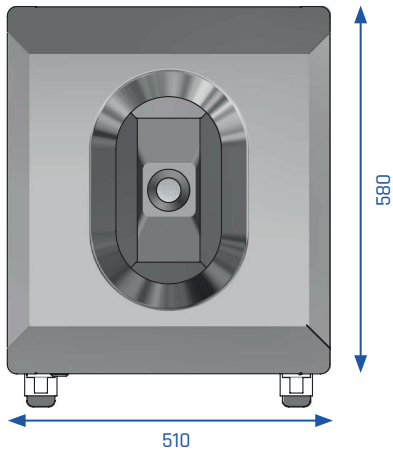
Volumen	50 Liter
Material Gehäuse	Edelstahl 1.4301 (AISI 304), gebürstet
Materialstärke Gehäuse	1,5 mm
Material Innenbehälter	Kunststofftank Polyethylen (PE)
Breite	510 mm
Tiefe	580 mm
Höhe	1030 mm
Gewicht	ca. 55 kg
Einwurfgröße	167 x 296 mm

AUWEKO GmbH · Dornhofstraße 34 · 63263 Neu-Isenburg
Telefon: +49 6103 804955-0 · Fax: +49 6103 804955-10 · Email: vertrieb@auweko.de · Website: www.auweko.de

Urheberrechtserklärung: Alle Skizzen, Zeichnungen, sowie elektronische Daten sind Eigentum der AUWEKO GmbH. Die Verwendung der Unterlagen, Ausdrücke oder Daten ist nur für den internen Gebrauch gestattet. Die Weitergabe an Dritte ist nicht gestattet. Technische Änderungen vorbehalten.

SPECIAL

Tankbehälter Skyline Liquid



Beschreibung: Selbsttragende, gerade Edelstahl-Außenwände und abgerundete Ecken sorgen für große Stabilität. Die trichterförmige Einwurf-Öffnung an der Behälter-Oberseite leitet die eingeschüttete Flüssigkeit in den Polyethylen-Tank.

Sicherheit: Das verwendete Material ist nicht brennbar. Der Kunststoff-Tank ist zur Lagerung von Getränkeresten geeignet und auslaufsicher. Der integrierte Ablaufhahn im Tank ermöglicht eine Entleerung ohne Entnahme. Das Schnappschloss schützt den Behälter gegen unbefugten Zugriff. Das Edelstahlsieb verhindert den Einwurf fester Gegenstände.

Handhabung: Die Tür wird mittels Schlüssel (1/4 Drehung) geöffnet, somit kann der Kunststoff-Tank schnell und einfach mittels Ablaufhahn direkt entleert werden.

Bei Tankentnahme: Den Kunststofftrichter inkl. Edelstahlsieb entriegeln und nach vorne herausziehen. Jetzt kann der Tank entnommen und der Trichter gereinigt werden.

SPECIAL
Tankbehälter
Skyline Liquid



AUWEKO GmbH · Dornhofstraße 34 · 63263 Neu-Isenburg
Telefon: +49 6103 804955-0 · Fax: +49 6103 804955-10 · Email: vertrieb@auweko.de · Website: www.auweko.de

Urheberrechtserklärung: Alle Skizzen, Zeichnungen, sowie elektronische Daten sind Eigentum der AUWEKO GmbH. Die Verwendung der Unterlagen, Ausdrücke oder Daten ist nur für den internen Gebrauch gestattet. Die Weitergabe an Dritte ist nicht gestattet. Technische Änderungen vorbehalten.