



ASCHENBECHER

Außen-Standascher TKDA-11-DB

| | |
|----------------------------|---|
| Volumen | 8 Liter (Ascher) 40 Liter (Abfallbehälter) |
| Material Korpus | Edelstahl 1.4301 (AISI 304), gebürstet |
| Materialstärke Korpus | 1,25 mm |
| Material Rohrgestell | Edelstahl 1.4301 (AISI 304), gebürstet |
| Materialstärke Rohrgestell | 2,5 mm |
| Material Ascherschale | Stahlblech, feuerverzinkt |
| Material Sackhalter | Edelstahl |
| Breite | 551 mm |
| Tiefe | 325 mm |
| Höhe | 1957 mm |
| Infofläche | 2 x 1 mm PET-Schutzplatte, 5 mm Hartschaumplatte DIN A2 |
| Gewicht | ca. 35 kg |
| Einwurfgröße | 250 x 140 mm |
| Zubehör | siehe FEATURES |

AUWEKO GmbH • Dornhofstraße 34 • 63263 Neu-Isenburg

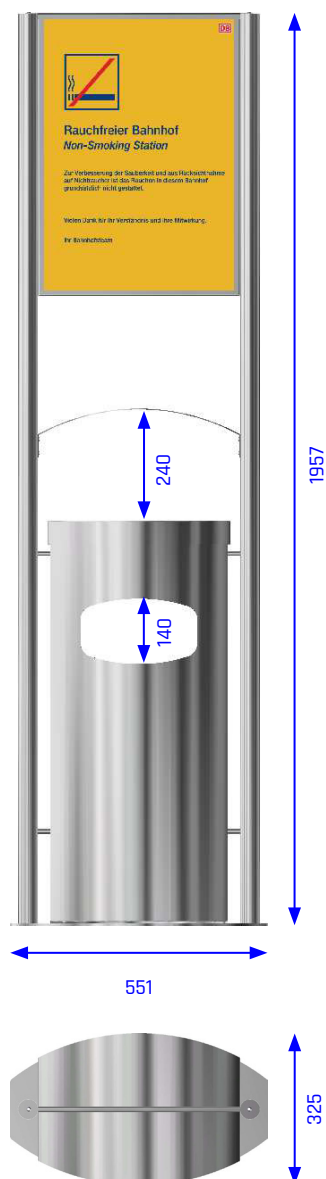
Telefon: +49 6103 804955-0 • Fax: +49 6103 804955-10 • Email: vertrieb@auweko.de • Website: www.auweko.de

Urheberrechtserklärung: Alle Skizzen, Zeichnungen, sowie elektronische Daten sind Eigentum der AUWEKO GmbH. Die Verwendung der Unterlagen, Ausdrücke oder Daten ist nur für den internen Gebrauch gestattet. Die Weitergabe an Dritte ist nicht gestattet. Technische Änderungen vorbehalten.

ASCHENBECHER

Außen-Standascher

TKDA-11-DB



Beschreibung: Außen-Standascher mit Abfallbehälter, Infobläche und Überdachung in selbsttragender Konstruktion. 6 mm starke Bodenplatte (inkl. 4 Loch-Bohrungen), Rohrgestell. Ascher-Abfall-Kombinations-Korpus mit gewölbten Fronten und flachen Seiten.

Sicherheit: Schnappschlösser schützen die Ascher-Abfall-Kombination gegen unbefugten Zugriff. Trichter-Aufsatz mittels nicht vorstehendem 8 mm Vierkantschloss gesichert (jedem Ascher liegt bei Lieferung ein Schlüssel bei).

Handhabung: Beidseitige Bedienbarkeit und schneller Abwurf. Einfache und schnelle Entnahme von Ascheauffangschale und Abfallsack durch Fronttür mit Magnetschnappern. Trichter-Aufsatz nach Betätigung des Schlosses (1/4 Drehung) abnehmen, die Fronttür lässt sich öffnen. Der Inhalt ist jetzt einsehbar, Ascheauffangschale und Abfallsack können je nach Bedarf geleert/ausgetauscht werden.

Handhabung der Infobläche: Der Wechselrahmen ermöglicht eine einfache Bestückung mit Plakaten oder Schildern. Die Innensechskant Schrauben lösen (Schlüssel liegt bei) und den oberen Teil des Rahmens abnehmen, um die Plakate / Schilder zu wechseln.

AUWEKO GmbH • Dornhofstraße 34 • 63263 Neu-Isenburg

Telefon: +49 6103 804955-0 • Fax: +49 6103 804955-10 • Email: vertrieb@auweko.de • Website: www.auweko.de

Urheberrechtserklärung: Alle Skizzen, Zeichnungen, sowie elektronische Daten sind Eigentum der AUWEKO GmbH. Die Verwendung der Unterlagen, Ausdrucke oder Daten ist nur für den internen Gebrauch gestattet. Die Weitergabe an Dritte ist nicht gestattet. Technische Änderungen vorbehalten.