



ASCHENBECHER

Außen-Standascher TKDA-11

Volumen	3 Liter (Ascher) 40 Liter (Abfallbehälter)
Material Korpus	Edelstahl 1.4301 (AISI 304), gebürstet
Materialstärke Korpus	1,25 mm
Material Rohrgestell	Edelstahl 1.4301 (AISI 304), gebürstet
Materialstärke Rohrgestell	2,5 mm
Material Ascherschale	Stahlblech, verzinkt
Material Sackhalter	Edelstahl
Breite	551 mm
Tiefe	325 mm
Höhe	1957 mm
Infofläche	2 x 1 mm PET-Schutzplatte 5 mm Hartschaumplatte DIN A2
Gewicht	ca. 35 kg
Einwurfgröße	250 x 140 mm
Zubehör	siehe FEATURES

AUWEKO GmbH • Dornhofstraße 34 • 63263 Neu-Isenburg

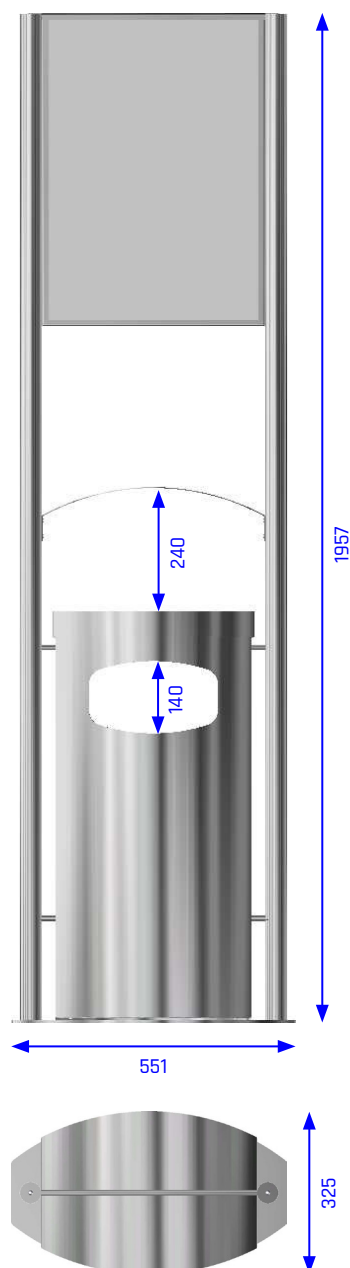
Telefon: +49 6103 804955-0 • Fax: +49 6103 804955-10 • Email: vertrieb@auweko.de • Website: www.auweko.de

Urheberrechtserklärung: Alle Skizzen, Zeichnungen, sowie elektronische Daten sind Eigentum der AUWEKO GmbH. Die Verwendung der Unterlagen, Ausdrücke oder Daten ist nur für den internen Gebrauch gestattet. Die Weitergabe an Dritte ist nicht gestattet. Technische Änderungen vorbehalten.

ASCHENBECHER

Außen-Standascher

TKDA-11



Beschreibung: Außen-Standascher mit Abfallbehälter, Infoläche und Überdachung in selbsttragender Konstruktion. 6 mm starke Bodenplatte (inkl. 4 Loch-Bohrungen), Rohrgestell. Ascher-Abfall-Kombinations-Korpus mit gewölbten Fronten und flachen Seiten.

Sicherheit: Schnappschlösser schützen die Ascher-Abfall-Kombination gegen unbefugten Zugriff. Lochblech-Aufsatz mit eingelassenem 8 mm Vierkantschloss gesichert (jedem Ascher liegt bei Lieferung ein Schlüssel bei).

Handhabung: Beidseitige Bedienbarkeit und schneller Abwurf. Einfache und schnelle Entnahme von Ascheauffangschale und Abfallsack durch Fronttür mit Magnetschnappern. Lochblech-Aufsatz nach Betätigung des Schlosses (1/4 Drehung) abnehmen, die Fronttür lässt sich öffnen. Der Inhalt ist jetzt einsehbar, Ascheauffangschale und Abfallsack können je nach Bedarf geleert/ausgetauscht werden.

Handhabung der Infoläche: Der Wechselrahmen ermöglicht eine einfache Bestückung mit Plakaten oder Schildern. Die Innensechskantschrauben lösen (Schlüssel liegt bei) und den oberen Teil des Rahmens abnehmen, um die Plakate / Schilder zu wechseln.

AUWEKO GmbH • Dornhofstraße 34 • 63263 Neu-Isenburg

Telefon: +49 6103 804955-0 • Fax: +49 6103 804955-10 • Email: vertrieb@auweko.de • Website: www.auweko.de

Urheberrechtserklärung: Alle Skizzen, Zeichnungen, sowie elektronische Daten sind Eigentum der AUWEKO GmbH. Die Verwendung der Unterlagen, Ausdrucke oder Daten ist nur für den internen Gebrauch gestattet. Die Weitergabe an Dritte ist nicht gestattet. Technische Änderungen vorbehalten.