

TEMPTATION

Standbehälter

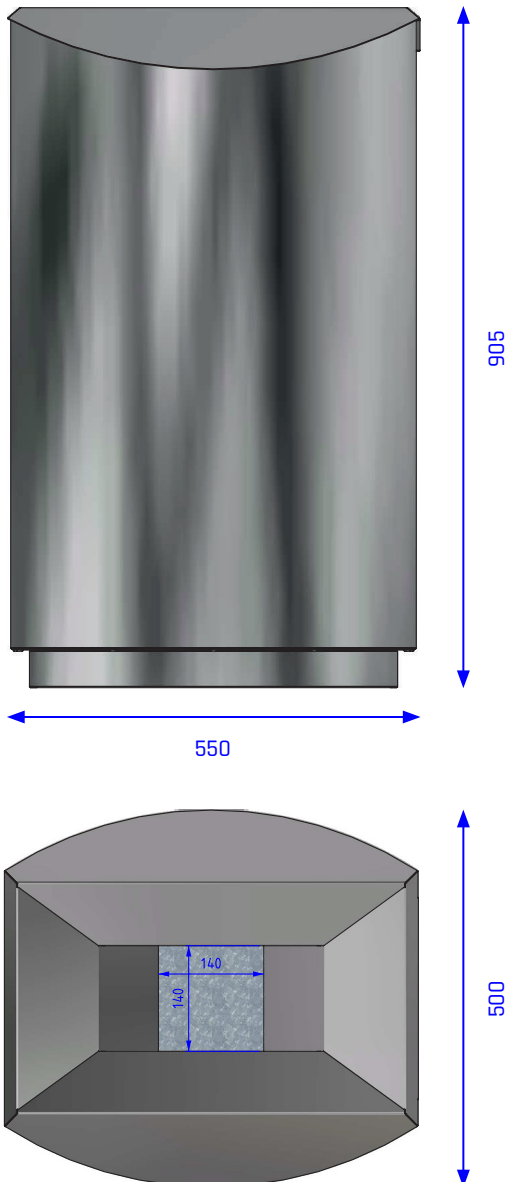
FFJ1-PPE

Volumen	100 Liter
Kammern	1
Material Gehäuse	Edelstahl 1.4301 (AISI 304), gebürstet
Materialstärke Gehäuse	1,5 mm
Material Innenbehälter	Stahlblech, verzinkt auslaufsicher
Breite	550 mm
Tiefe	500 mm
Höhe	905 mm
Farbe	RAL 5012 / Lichtblau
Gewicht	38 kg
Einwurfgröße	140 x 140 mm
Zubehör	siehe FEATURES

TEMPTATION

Standbehälter

FFJ1-PPE



Beschreibung: Selbsttragende, gewölbte Fronten und flache Seitenteile aus Edelstahl, befestigt mit einer Innen-Konstruktion aus verzinktem Stahlblech, sorgen für große Stabilität. Die trichterförmige Einwurf-Öffnung des Tops leitet eingeworfenen Abfall in die Innenbehälter und ist gleichzeitig elementarer Bestandteil des Brand-schutzes (patentiert und zertifiziert).

Sicherheit: Der verzinkte Innenbehälter wird durch ein patentiertes System abgedichtet. Im Falle eines Brandes sammeln sich die aufsteigenden Rauchgase unterhalb des Einwurf-Trichters. Das so entstehende Gaspolster unterbricht die Sauerstoffzufuhr und der Selbstlöscheffekt tritt ein. Zusätzlich minimiert die Konstruktion (Innenbehälter / Außen-Korpus) im Brandfall den Anstieg der Temperatur am, über und unter dem Gehäuse. Ein Schnappschloss schützt den Behälter gegen unbefugten Zugriff.

Handhabung: Einfache und schnelle Entnahme des Abfallsackes von oben. Der Einwurf-Aufsatz wird nach Betätigung des Schlosses (1/4 Drehung) per Hand nach oben geschwenkt. Der Inhalt ist jetzt einsehbar und der Abfallbeutel kann ausgetauscht werden.