



## SKYLINE

### Standbehälter mit Rollen S150R

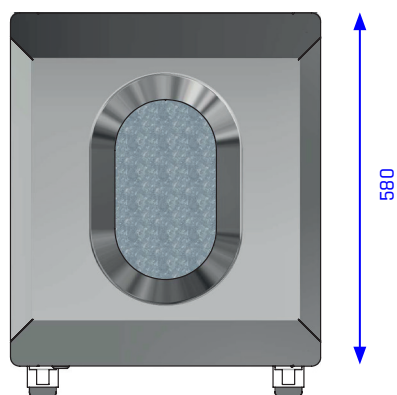
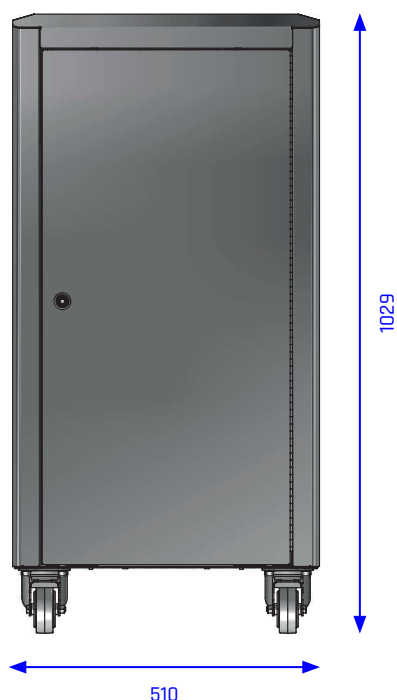
Volumen	ca. 150 Liter
Kammern	1
Material Gehäuse	Edelstahl 1.4301 (AISI 304), gebürstet
Materialstärke Gehäuse	1,5 mm
Material Sackhalter	Metall
Material Auffangwanne	Stahlblech, feuerverzinkt auslaufsicher
Breite	510 mm
Tiefe	580 mm
Höhe	1029 mm
Gewicht	42,0 kg
Einwurfgröße	167 x 296 mm
Zubehör	siehe FEATURES

AUWEKO GmbH · Dornhofstraße 34 · 63263 Neu-Isenburg  
Telefon: +49 6103 804955-0 · Fax: +49 6103 804955-10 · Email: [vertrieb@auweko.de](mailto:vertrieb@auweko.de) · Website: [www.auweko.de](http://www.auweko.de)

Urheberrechtserklärung: Alle Skizzen, Zeichnungen, sowie elektronische Daten sind Eigentum der AUWEKO GmbH. Die Verwendung der Unterlagen, Ausdrücke oder Daten ist nur für den internen Gebrauch gestattet. Die Weitergabe an Dritte ist nicht gestattet. Technische Änderungen vorbehalten.

## SKYLINE

### Standbehälter mit Rollen S150R



**Beschreibung:** Selbsttragende, gerade Außenwände inkl. gerundeter Eckprofile aus Edelstahl, befestigt mit einer verzinkten Innen-Konstruktion, sorgen für große Stabilität. Die trichterförmigen Einwurf-Öffnung an der Behälter-Oberseite leitet eingeworfenen Abfall in einen Sackhalter.

**Sicherheit:** Der trichterförmige Einwurf sorgt in Verbindung mit der Innenkonstruktion für eine selbstlöschende Wirkung (TÜV-zertifiziert). Das Schnappschloss schützt den Behälter gegen unbefugten Zugriff.

**Handhabung:** Die Leerung des Behälters erfolgt durch die große Vordertür, die mit einem Schlüssel geöffnet wird. Der Abfallsack kann nach unten heraus aus dem nach vorne ausziehbaren Sackhalter gewechselt werden.