



## SPECIAL

### Hängebehälter

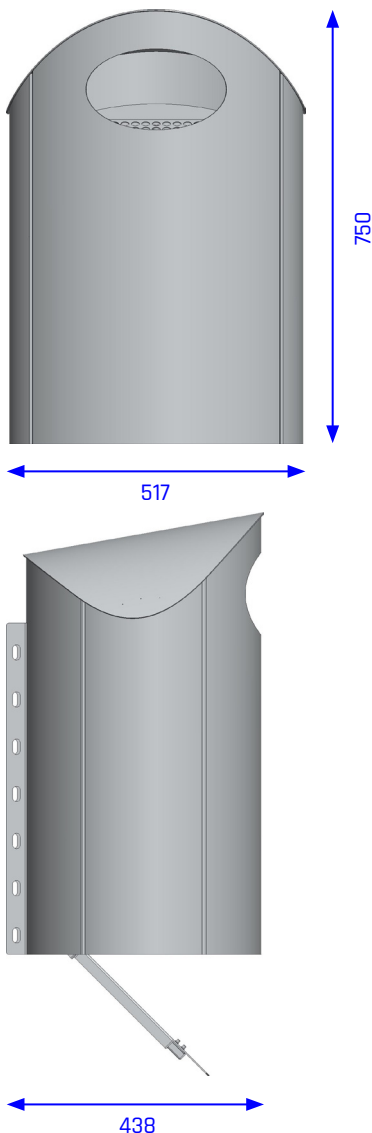
#### DuBox - BK

Volumen	70 Liter
Kammern	1
Material Gehäuse, Dach, Innenkonstruktion	Stahlblech, verzinkt mit zusätzlicher PE- Pulverbeschichtung
Materialstärke Gehäuse	2,0 mm
Material Ascher	Edelstahl 1.4301 (AISI 304), gebürstet
Material Ascherschacht Oberfläche	Stahlblech, verzinkt Pulverbeschichtung
Breite	517 mm
Tiefe	438 mm
Höhe	750 mm
Gewicht	ca. 24 kg
Einwurfgröße	240 x 140 mm
Einwurfhöhe	ca. 1100 mm
Zubehör	siehe FEATURES

## SPECIAL

### Hängebehälter

#### DuBox - BK



**Beschreibung:** Selbsttragender Korpus, mit gewölbten Seiten. Stabile Innenkonstruktion aus verzinktem Stahlblech, 1 oder 2-farbig, pulverbeschichtet. Gewölbtes Dach, fest mit dem Korpus verbunden. Durch ovale Einwurf-Öffnung auf der Frontseite reduzierter Einwurf. In die Einwurf-Öffnung integrierter Ascher, mit gelochter Ausdruckfläche aus Edelstahl. Separater Ascherschacht, vom Abfallraum getrennt. U-Profil an Korpus-Rückseite für universelle Befestigung an runden und eckigen Pfosten.

**Sicherheit:** Verschluss der Bodenklappe durch Schnappschloss. Das Top reduziert die Einwurfgröße.

**Handhabung Entleerung:** Geeignetes Auffanggefäß / Sack unterhalb des Behälters platzieren. Die einseitig arretierte Bodenklappe öffnet sich nach Betätigung des in der Vorderfront eingelassenen Schlosses (1/4 Drehung). Somit wird eine gleichzeitige Entleerung von Abfallkammer und Ascherschacht gewährleistet.

**Handhabung Schließung:** Bodenklappe manuell nach oben drücken bis Schloss einrastet.