



ASCHENBECHER

Außen-Standascher

TDA-11-DB

Volumen	8 Liter
Material Korpus	Edelstahl 1.4301 (AISI 304), gebürstet
Materialstärke Korpus	1,25 mm
Material Rohrgestell	Edelstahl 1.4301 (AISI 304), gebürstet
Materialstärke Rohrgestell	2,5 mm
Material Ascherschale	Stahlblech, feuerverzinkt
Material Sackhalter	Edelstahl
Breite	551 mm
Tiefe	325 mm
Höhe	1957 mm
Infofläche	2 x 1 mm PET-Schutzplatte, 5 mm Hartschaumplatte DIN A2
Gewicht	ca. 27 kg
Zubehör	siehe FEATURES

AUWEKO GmbH · Dornhofstraße 34 · 63263 Neu-Isenburg

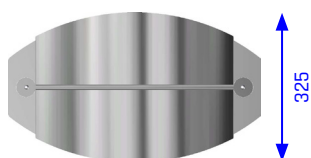
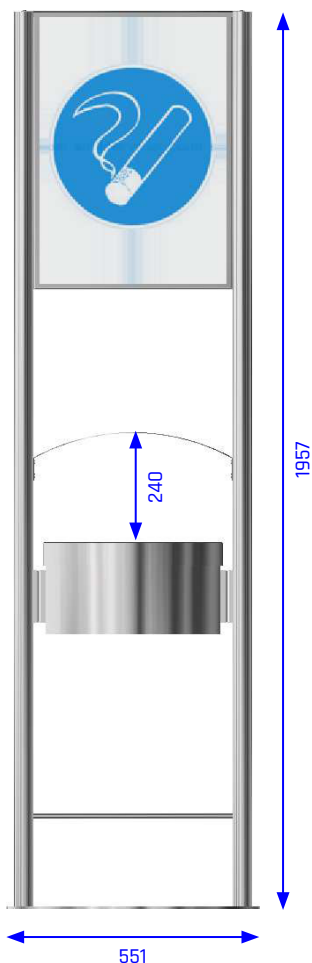
Telefon: +49 6103 804955-0 · Fax: +49 6103 804955-10 · Email: vertrieb@auweko.de · Website: www.auweko.de

Urheberrechtserklärung: Alle Skizzen, Zeichnungen, sowie elektronische Daten sind Eigentum der AUWEKO GmbH. Die Verwendung der Unterlagen, Ausdrücke oder Daten ist nur für den internen Gebrauch gestattet. Die Weitergabe an Dritte ist nicht gestattet. Technische Änderungen vorbehalten.

ASCHENBECHER

Außen-Standascher

TDA-11-DB



Beschreibung: Außen-Standascher aus Edelstahl, mit Überdachung, in selbsttragender Konstruktion: 6 mm starke Bodenplatte (inkl. 4 Loch-Bohrungen), Rohrgestell, mit zusätzlicher runder Querstrebe (Blindenstange). Ascher-Korpus mit gewölbten Fronten und flachen Seiten, Ascher-Einsatz (aus verzinktem Stahlblech).

Sicherheit: Trichterförmiger Ascheraufsatz mittels nicht vorstehendem 8 mm Vierkantschloss gesichert (jedem Ascher liegt bei Lieferung ein Schlüssel bei).

Handhabung: Trichter-Aufsatz nach Betätigung des Schloßes (1/4 Drehung) abnehmen. Der Inhalt ist jetzt einsehbar und die Ascheauffangschale kann je nach Bedarf geleert werden. Einfache und schnelle Entnahme der Auffangschale von oben.

Handhabung der Infofläche: Der Wechselrahmen ermöglicht eine einfache Bestückung mit Plakaten oder Schildern. Die Innensechskant Schrauben lösen (Schlüssel liegt bei) und den oberen Teil des Rahmens abnehmen, um die Plakate / Schilder zu wechseln.