



## ORIGINAL

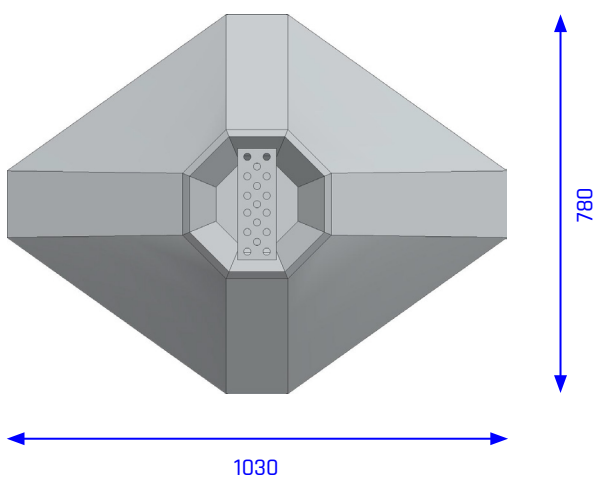
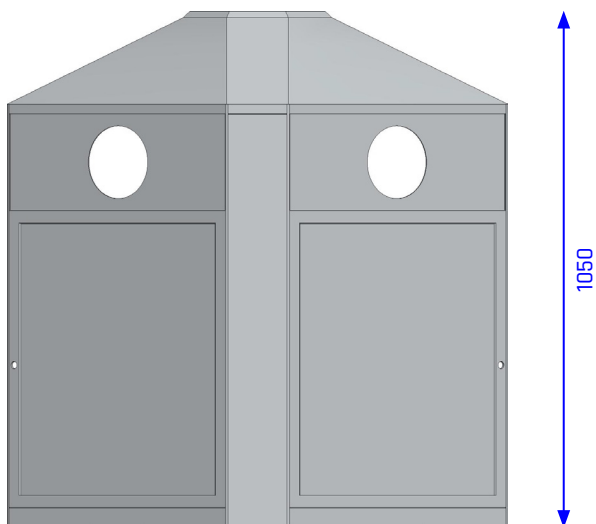
### Mehrfachbehälter RS4

Volumen	50 / 50 / 50 / 50 Liter
Kammern	4
Material Gehäuse	Edelstahl 1.4301 (AISI 304), gebürstet
Materialstärke Gehäuse	1,5 mm
Material Innenbehälter	Stahlblech, feuerverzinkt
Breite	1030 mm
Tiefe	780 mm
Höhe	1050 mm
Gewicht	66,0 kg
Einwurfgröße	siehe FEATURES
Zubehör	siehe FEATURES

## ORIGINAL

### Mehrachbehälter

#### RS4



**Beschreibung:** Sichtbare Außenwände aus Edelstahl. Nach vorne gerichtete Einwürfе, konzipiert für nicht überdachte Bereiche. In die Innenseiten der Türen integrierte Innenbehälter aus verzinktem Stahlblech. Alle Boxen verfügen oben über einen integrierten, diebstahlsicheren Aschenbecher oder eine flache Abdeckung.

**Sicherheit:** Die Sicherung von Aschenbecher/Abdeckung erfolgt durch einen Schnapp-Mechanismus.

**Handhabung:** Die verzinkten Innenbehälter schwenken beim Öffnen der Türen weit heraus. Die Abfallsäcke können nun einfach gewechselt werden. Aufgrund des Schnappschlusses Türverriegelung ohne Schlüssel.