

ORIGINAL

Wand-Standbehälter RS2

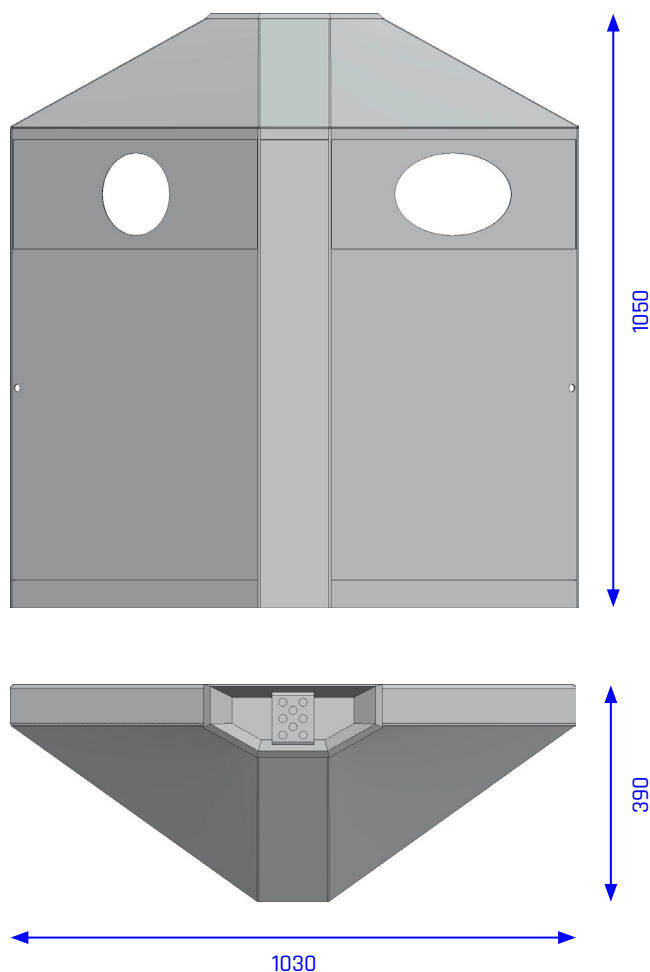
Volumen	50 / 50 Liter
Kammern	2
Material Gehäuse	Edelstahl 1.4301 (AISI 304), gebürstet
Materialstärke Gehäuse	1,5 mm
Material Rückseite	Stahlblech, feuerverzinkt
Materialstärke Rückseite	1,5 mm
Material Innenbehälter	Stahlblech, feuerverzinkt
Breite	1030 mm
Tiefe	390 mm
Höhe	1050 mm
Gewicht	40,0 kg
Einwurfgröße	siehe FEATURES
Zubehör	siehe FEATURES

AUWEKO GmbH · Dornhofstraße 34 · 63263 Neu-Isenburg
Telefon: +49 6103 804955-0 · Fax: +49 6103 804955-10 · Email: vertrieb@auweko.de · Website: www.auweko.de

Urheberrechtserklärung: Alle Skizzen, Zeichnungen, sowie elektronische Daten sind Eigentum der AUWEKO GmbH. Die Verwendung der Unterlagen, Ausdrücke oder Daten ist nur für den internen Gebrauch gestattet. Die Weitergabe an Dritte ist nicht gestattet. Technische Änderungen vorbehalten.

ORIGINAL

Wand-Standbehälter RS2



Beschreibung: Sichtbare Außenwände aus Edelstahl. Nach vorne gerichtete Einwürfe, konzipiert für nicht überdachte Bereiche. In die Innenseiten der Türen integrierte Innenbehälter aus verzinktem Stahlblech. Alle Boxen verfügen oben über einen integrierten, diebstahlsicheren Aschenbecher oder eine flache Abdeckung.

Sicherheit: Die Sicherung von Aschenbecher/Abdeckung erfolgt durch einen Schnapp-Mechanismus.

Handhabung: Die verzinkten Innenbehälter schwenken beim Öffnen der Türen weit heraus. Die Abfallsäcke können nun einfach gewechselt werden. Aufgrund des Schnappschlusses Türverriegelung ohne Schlüssel.