



## ORIGINAL

### Standbehälter

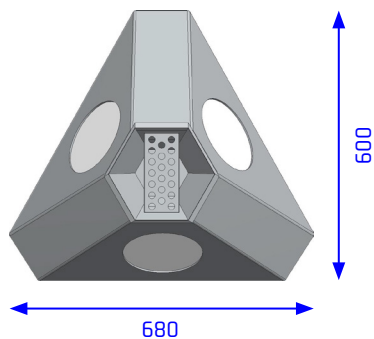
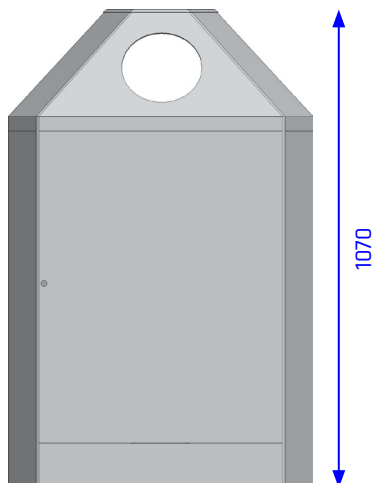
#### BS1-BS3

|                        |   |
|------------------------|---|
| Volumen                | 80 oder 30 / 30 / 30 Liter                |
| Kammern                | 1 oder 3                                  |
| Material Gehäuse       | Edelstahl 1.4301<br>(AISI 304), gebürstet |
| Materialstärke Gehäuse | 1,5 mm                                    |
| Material Innenbehälter | Stahlblech, feuerverzinkt                 |
| Breite                 | 680 mm                                    |
| Tiefe                  | 600 mm                                    |
| Höhe                   | 1070 mm                                   |
| Gewicht                | 55,0 kg                                   |
| Einwurfgröße           | siehe FEATURES                            |
| Zubehör                | siehe FEATURES                            |

## ORIGINAL

### Standbehälter

#### BS1-BS3



**Beschreibung:** Sichtbare Außenwände aus Edelstahl. Nach oben gerichtete Einwürfe, konzipiert für überdachte Bereiche. In die Innenseiten der Türen integrierte/eingestellte Innenbehälter aus verzinktem Stahlblech. Alle Boxen verfügen oben über einen integrierten, diebstahlsicheren Aschenbecher oder eine flache Abdeckung.

**Sicherheit:** Die Sicherung von Aschenbecher/Abdeckung erfolgt durch einen Schnapp-Mechanismus.

**Handhabung:** Die verzinkten Innenbehälter schwenken beim Öffnen der Türen weit heraus oder können herausgezogen werden (80 Liter-Variante). Die Abfallsäcke können nun einfach gewechselt werden. Aufgrund des Schnappschlusses Türverriegelung ohne Schlüssel.