



ORIGINAL

Standbehälter mit Infofläche B1/B3

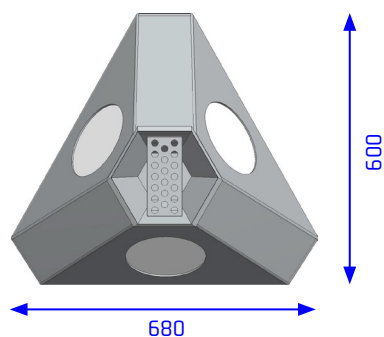
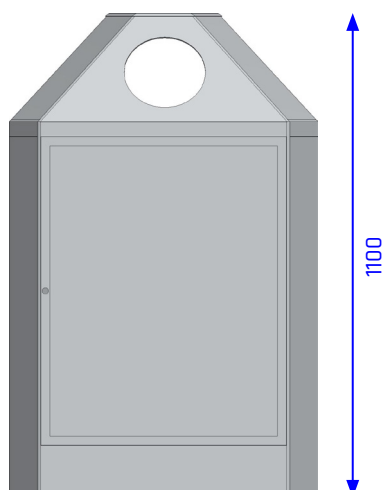
Volumen	80 oder 30 / 30 / 30 Liter
Kammern	1 oder 3
Material Gehäuse	Edelstahl 1.4301 (AISI 304), gebürstet
Materialstärke Gehäuse	1,5 mm
Material Innenbehälter	Stahlblech, feuerverzinkt
Infofläche	PET-Schutzplatte (1 mm) transparent 519 x 583 mm
Breite	680 mm
Tiefe	600 mm
Höhe	1100 mm
Gewicht	55,0 / 45,0 kg
Einwurfgröße	siehe FEATURES
Zubehör	siehe FEATURES

AUWEKO GmbH · Dornhofstraße 34 · 63263 Neu-Isenburg
Telefon: +49 6103 804955-0 · Fax: +49 6103 804955-10 · Email: vertrieb@auweko.de · Website: www.auweko.de

Urheberrechtserklärung: Alle Skizzen, Zeichnungen, sowie elektronische Daten sind Eigentum der AUWEKO GmbH. Die Verwendung der Unterlagen, Ausdrücke oder Daten ist nur für den internen Gebrauch gestattet. Die Weitergabe an Dritte ist nicht gestattet. Technische Änderungen vorbehalten.

ORIGINAL

Standbehälter mit Infofläche B1/B3



Beschreibung: Sichtbare Außenwände aus Edelstahl. Nach oben gerichtete Einwürf, konzipiert für überdachte Bereiche. An den Außenseiten der Türen befinden sich transparente Kunststoffplatten für die eigene Gestaltung bzw. die Möglichkeit, diese als Werbeflächen zu vermieten. In die Innenseiten der Türen integrierte/eingestellte Innenbehälter aus verzinktem Stahlblech. Alle Boxen verfügen oben über einen integrierten, diebstahlsicheren Aschenbecher oder eine flache Abdeckung.

Sicherheit: Die Sicherung von Aschenbecher/Abdeckung erfolgt durch einen Schnapp-Mechanismus.

Handhabung: Die verzinkten Innenbehälter schwenken beim Öffnen der Türen weit heraus oder können herausgezogen werden (80 Liter-Variante). Die Abfallsäcke können nun einfach gewechselt werden. Aufgrund des Schnappschlosses Türverriegelung ohne Schlüssel.

Handhabung der Infofläche: Die Tür öffnen und im oberen Rahmen an der Schloßseite die Kreuzschrauben lösen. Der Rahmen lässt sich nun öffnen und die Plakate können gewechselt werden.