



## **CAPITAL**

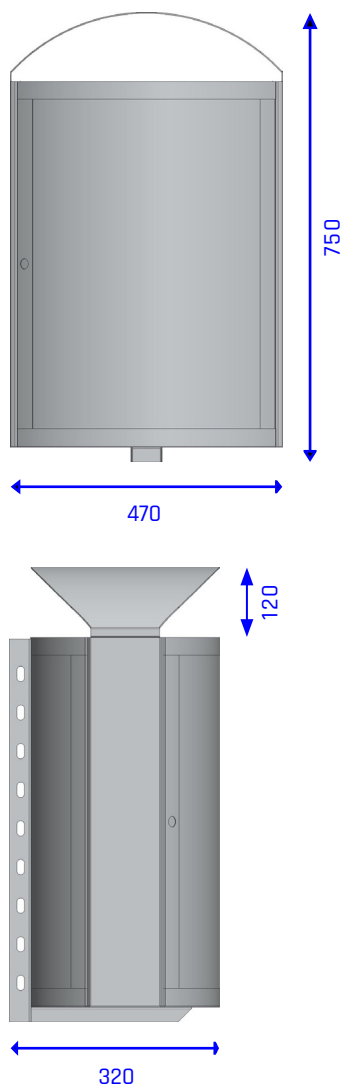
### **Hängebehälter mit 1 Infobläche**

#### **61131**

Volumen	50 Liter
Kammern	1
Material Gehäuse	Edelstahl 1.4301 (AISI 304), gebürstet
Materialstärke Gehäuse	2,0 mm
Materialstärke Dach	2,0 mm
Material Innenbehälter	Stahlbech, verzinkt
Infobläche	PET-Schutzplatte (1 mm) transparent, DIN A2
Breite	470 mm
Tiefe	320 mm
Höhe	750 mm
Gewicht	27,0 kg
Einwurfgröße	260 x 120 mm
Zubehör	siehe FEATURES

AUWEKO GmbH · Dornhofstraße 34 · 63263 Neu-Isenburg  
Telefon: +49 6103 804955-0 · Fax: +49 6103 804955-10 · Email: [vertrieb@auweko.de](mailto:vertrieb@auweko.de) · Website: [www.auweko.de](http://www.auweko.de)

Urheberrechtserklärung: Alle Skizzen, Zeichnungen, sowie elektronische Daten sind Eigentum der AUWEKO GmbH. Die Verwendung der Unterlagen, Ausdrücke oder Daten ist nur für den internen Gebrauch gestattet. Die Weitergabe an Dritte ist nicht gestattet. Technische Änderungen vorbehalten.



## CAPITAL

### Hängebehälter mit 1 Infofläche 61131

**Beschreibung:** Selbsttragende, gewölbte Edelstahl-Außenwände, mit stabilen flachen Seitenteilen verbunden. Gewölbte Tür mit eingelassenem Vierkantschloss (jedem Behälter liegt ein entsprechender Schlüssel bei). Das Tür-Rückhalteprofil verhindert ein Überdehnen der Scharniere. Gewölbtes, fest mit der Konstruktion verbundenes Dach. Durch die Dachform entstehen von zwei Seiten in der Höhe reduzierte Einwürfen. Ein stabiler Einwurfring leitet eingeworfenen Abfall in den Innenbehälter. Ein U-Profil an Rück- und Unterseite, für universelle Befestigung an runden und eckigen Pfosten, erhöht die Stabilität.

**Sicherheit:** Die gerundete Überdachung dient als Regenschutz ohne Abstellfläche. Gleichzeitig wird die Einwurfföffnung verkleinert, was die Fehlbenutzung durch Hausmülltüten erschwert. Schnappschlösser schützen die Behälter gegen unbefugten Zugriff.

**Handhabung:** Mit dem Vierkantschlüssel das in die Tür eingelassene Schnappschloss betätigen (1/4 Drehung) und die Tür öffnen. Innenbehälter vorziehen / herausheben. Der Inhalt ist jetzt einsehbar und der Abfallbeutel kann je nach Bedarf ausgewechselt werden. Aufgrund des Schnappschlosses Türverriegelung ohne Schlüssel.

**Reinigung:** Durch die gebürstete Edelstahl-Oberfläche lassen sich die Boxen leicht reinigen und pflegen. Handelsübliche Pflegemittel für die Edelmetalle 1.4301 reichen aus.

**Handhabung der Infofläche:** Mit einem Imbusschlüssel werden die Schrauben an den Leisten gelöst. Der Inhalt des Rahmens kann nun gewechselt werden.