



## TEMPTATION

### Hängebehälter

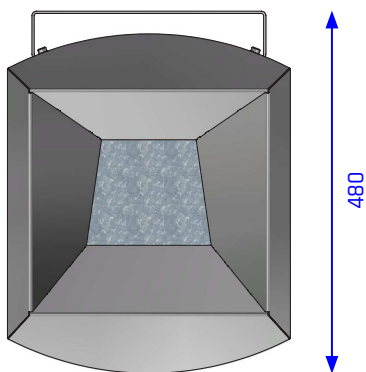
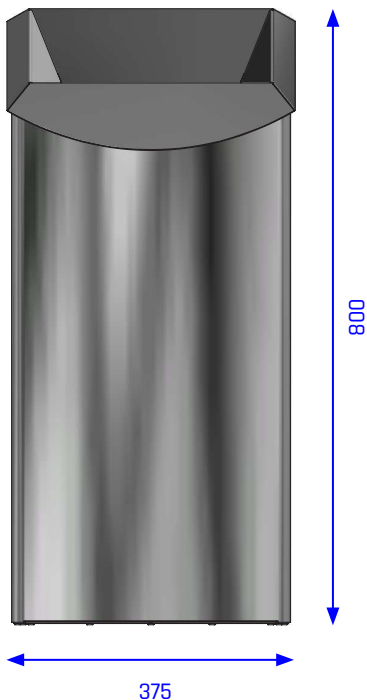
#### METRO-W1

Volumen	50 Liter
Kammern	1
Material Gehäuse	Edelstahl 1.4301 (AISI 304), gebürstet
Materialstärke Gehäuse	1,5 mm
Material Innenbehälter	Stahlblech, verzinkt auslaufsicher
Breite	375 mm
Tiefe	480 mm (inkl. Wandhalter)
Höhe	800 mm
Gewicht	30,0 kg
Einwurfgröße	ca. 140 x 140 mm (trapezförmig)
Zubehör	siehe FEATURES

## TEMPTATION

### Hängebehälter

#### METRO-W1



**Beschreibung:** Selbsttragende, gewölbte Fronten und flache Seitenteile aus Edelstahl, befestigt mit einer verzinkten Innen-Konstruktion, sorgen für große Stabilität. Die trichterförmigen Einwurf-Öffnung des Tops leitet eingeworfenen Abfall in den Innenbehälter und ist gleichzeitig elementarer Bestandteil des Brandschutzes (patentiert und zertifiziert). Das schräge Top verhindert die Nutzung als Abstellmöglichkeit.

**Sicherheit:** Der verzinkte Innenbehälter wird durch ein patentiertes System abgedichtet. Im Falle eines Brandes sammeln sich die aufsteigenden Rauchgase unterhalb des Einwurf-Trichters. Das so entstehende Gaspolster unterbricht die Sauerstoffzufuhr und der Selbstlöschereffekt tritt ein. Zusätzlich minimiert die Konstruktion (Innenbehälter / Außen-Korpus) im Brandfall den Anstieg der Temperatur am, über und unter dem Gehäuse. Ein Schnappverschluss schützt den Behälter gegen unbefugten Zugriff.

**Handhabung:** Einfache und schnelle Entnahme des Abfallsackes von oben. Der Einwurf-Aufsatz wird nach Betätigung des Schlosses (1/4 Drehung) per Hand nach oben geschwenkt. Der Inhalt ist jetzt einsehbar und der Abfallbeutel kann ausgetauscht werden.