



## TEMPTATION

### Mehrfachbehälter mit Dach FF4D

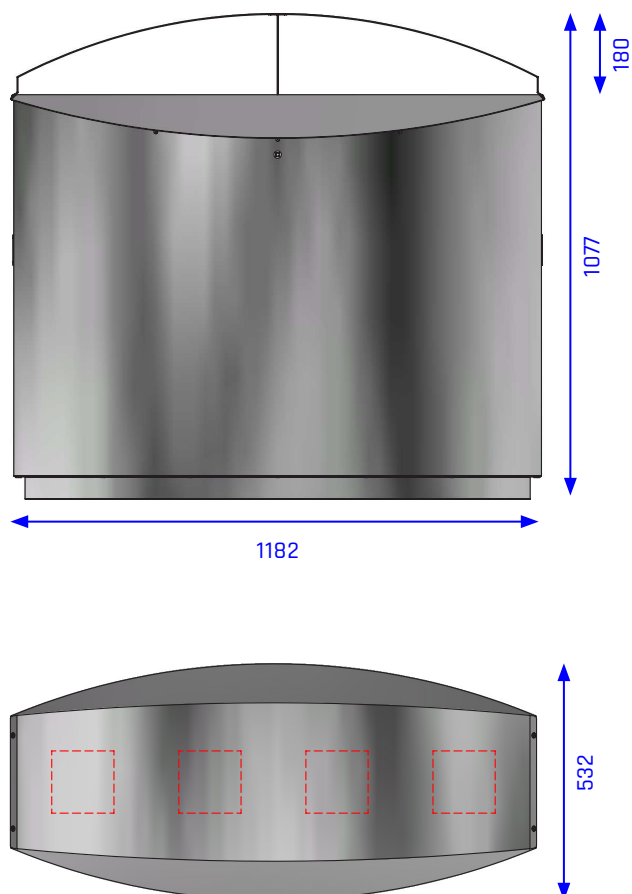
Volumen	55 / 60 / 60 / 55 Liter
Kammern	4
Material Gehäuse, Dach	Edelstahl 1.4301 (AISI 304), gebürstet
Materialstärke Gehäuse	1,5 mm
Materialstärke Dach	2,0 mm
Material Innenbehälter	Stahlblech, verzinkt auslaufsicher
Breite	1182 mm
Tiefe	532 mm
Höhe	1077 mm
Gewicht	85,0 kg
Einwurfgröße	140 x 140 mm
Einwurfhöhe	897 mm
Zubehör	siehe FEATURES

AUWEKO GmbH · Dornhofstraße 34 · 63263 Neu-Isenburg  
Telefon: +49 6103 804955-0 · Fax: +49 6103 804955-10 · Email: [vertrieb@auweko.de](mailto:vertrieb@auweko.de) · Website: [www.auweko.de](http://www.auweko.de)

Urheberrechtserklärung: Alle Skizzen, Zeichnungen, sowie elektronische Daten sind Eigentum der AUWEKO GmbH. Die Verwendung der Unterlagen, Ausdrücke oder Daten ist nur für den internen Gebrauch gestattet. Die Weitergabe an Dritte ist nicht gestattet. Technische Änderungen vorbehalten.

## TEMPTATION

### Mehrfachbehälter mit Dach FF4D



**Beschreibung:** Selbsttragende, gewölbte Fronten und flache Seitenteile aus Edelstahl, befestigt mit einer Innen-Konstruktion aus verzinktem Stahlblech, sorgen für große Stabilität. Die trichterförmigen Einwurf-Öffnungen des Tops leiten eingeworfenen Abfall in die Innenbehälter und sind gleichzeitig elementarer Bestandteil des Brandschutzes (patentiert und zertifiziert).

**Sicherheit:** Die verzinkten Innenbehälter werden durch ein patentiertes System abgedichtet. Im Falle eines Brandes sammeln sich die aufsteigenden Rauchgase unterhalb des Einwurf-Trichters. Das so entstehende Gaspolster unterbricht die Sauerstoffzufuhr und der Selbstlöscheffekt tritt ein. Zusätzlich minimiert die Konstruktion (Innenbehälter / Außen-Korpus) im Brandfall den Anstieg der Temperatur am, über und unter dem Gehäuse. Schnappschlösser schützen die Behälter gegen unbefugten Zugriff.

Zusätzliche Überdachung der Einwürfe für nicht-überdachte / Aussen-Bereiche.

**Handhabung:** Einfache und schnelle Entnahme der Abfallsäcke von oben. Die Einwurf-Aufsätze werden nach Betätigung des Schlosses (1/4 Drehung) automatisch, mittels Gasdruckfeder, nach oben geschwenkt. Der Inhalt ist jetzt einsehbar und die Abfallbeutel können je nach Bedarf ausgetauscht werden.