



SKYLINE

Standbehälter mit Dach S300D

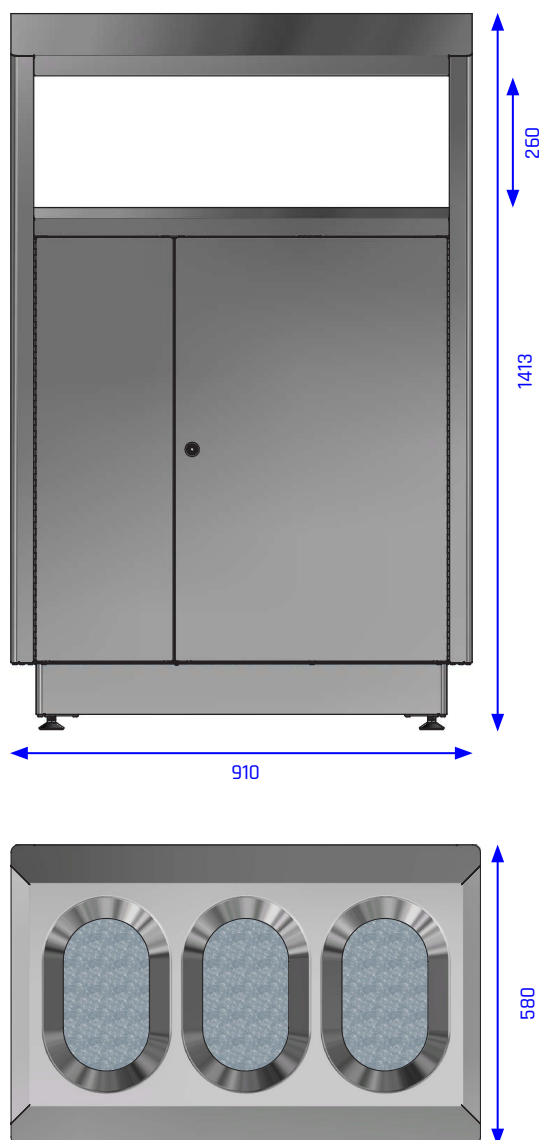
Volumen	100 / 100 / 100 Liter
Kammern	3
Material Gehäuse	Edelstahl 1.4301 (AISI 304), gebürstet
Materialstärke Gehäuse	1,5 mm
Innenausstattung:	
Ausführung 1	Sackhalter Metall
Auffangwanne	Stahlblech, feuerverzinkt auslaufsicher
Ausführung 2	Innenbehälter Stahlblech, feuerverzinkt auslaufsicher
Breite	910 mm
Tiefe	580 mm
Höhe	1413 mm
Gewicht	89,0 kg
Einwurfgröße	167 x 296 mm
Einwurfhöhe	1030 mm
Zubehör	siehe FEATURES

AUWEKO GmbH · Dornhofstraße 34 · 63263 Neu-Isenburg
Telefon: +49 6103 804955-0 · Fax: +49 6103 804955-10 · Email: vertrieb@auweko.de · Website: www.auweko.de

Urheberrechtserklärung: Alle Skizzen, Zeichnungen, sowie elektronische Daten sind Eigentum der AUWEKO GmbH. Die Verwendung der Unterlagen, Ausdrücke oder Daten ist nur für den internen Gebrauch gestattet. Die Weitergabe an Dritte ist nicht gestattet. Technische Änderungen vorbehalten.

SKYLINE

Standbehälter mit Dach S300D



Beschreibung: Selbsttragende, gerade Außenwände incl. gerundeter Eckprofile aus Edelstahl, befestigt mit einer verzinkten Innen-Konstruktion, sorgen für große Stabilität. Die trichterförmigen Einwurf-Öffnungen an der Behälter-Oberseite leiten eingeworfenen Abfall entweder in einen Sackhalter (Ausführung 1), oder in einen verzinkten Innenbehälter, der gleichzeitig als Sackhalter dient (Ausführung 2) .

Sicherheit: Der trichterförmige Einwurf sorgt in Verbindung mit der Innenkonstruktion für eine selbstlöschende Wirkung (TÜV-zertifiziert). Das Schnappschloss schützt den Behälter gegen unbefugten Zugriff.

Zusätzliche Überdachung der Einwürfe für nicht-überdachte / Aussen-Bereiche.

Handhabung: Die Leerung der Behälter erfolgt durch die zwei großen Vordertüren, die mit einem Schlüssel geöffnet werden. Es stehen zwei Ausführungen zur Verfügung. Bei Ausführung 1 kann der Abfallsack nach unten heraus aus dem nach vorne ausziehbaren Sackhaltern gewechselt werden. Bei Ausführung 2 ist ein Innenbehälter vorhanden, dessen Leerung durch vorheriges Herausziehen des Behälters und anschließendes Herausheben des Sacks erfolgt.