



KENDO

Standbehälter

65211

| | |
|------------------------|---|
| Volumen | 60 Liter |
| Kammern | 1 |
| Material Gehäuse | Stahlblech verzinkt, pulverbeschichtet in DB702 inkl. >Wisch und weg< |
| Materialstärke Gehäuse | 2,0-3,0 mm |
| Material Innenbehälter | Stahlblech, verzinkt auslaufsicher |
| Materialstärke Dach | 4 mm |
| Breite | 470 mm |
| Tiefe | 320 mm |
| Höhe | 900 mm |
| Gewicht | 39,0 kg |
| Einwurfgröße | 260 x 120 mm |
| Zubehör | siehe FEATURES |

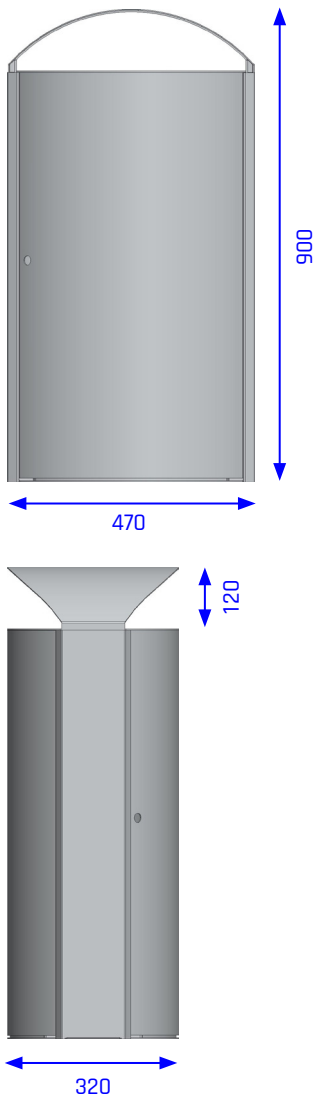
AUWEKO GmbH · Dornhofstraße 34 · 63263 Neu-Isenburg
Telefon: +49 6103 804955-0 · Fax: +49 6103 804955-10 · Email: vertrieb@auweko.de · Website: www.auweko.de

Urheberrechtserklärung: Alle Skizzen, Zeichnungen, sowie elektronische Daten sind Eigentum der AUWEKO GmbH. Die Verwendung der Unterlagen, Ausdrücke oder Daten ist nur für den internen Gebrauch gestattet. Die Weitergabe an Dritte ist nicht gestattet. Technische Änderungen vorbehalten.

KENDO

Standbehälter

65211



Beschreibung: Selbsttragende, gewölbte, pulverbeschichtete Stahlblech-Außenwände, mit stabilen flachen Seitenteilen verbunden. Extra verstärkte Tür mit verschweißten Scharnieren. 2 Tür-Rückhalteprofile verhindern Überdehnung. Verdoppelte Dachkonstruktion mit verschweißten Einwurfblechen, die den Abfall in den verzinkten Innenbehälter leiten. Innenbehälter oder Auffangwanne sind auslaufsicher abgedichtet.

Sicherheit: Eine neuartige Oberflächen-Versiegelung, die im Ofen bei 200 Grad gehärtet wird, bietet Schmutz kaum eine Angriffsfläche. Schmierereien – selbst mit wasserfesten Markern – lassen sich ohne scharfe Reinigungsmittel einfach abwischen. Unerwünschte Aufkleber können leicht abgezogen werden.

Handhabung: Mit dem Vierkantschlüssel das in die Tür eingelassene Schnappschloss betätigen (1/4 Drehung) und die Tür öffnen. Innenbehälter vorziehen, der Inhalt ist jetzt einsehbar und der Abfallbeutel kann – je nach Bedarf – ausgewechselt werden. Aufgrund des Schnappschlusses Türverriegelung ohne Schlüssel.